

NOTICE D'INSTALLATION
ET MANUEL D'UTILISATION



STORE VERTICAL SIDELINE

8900416_FR

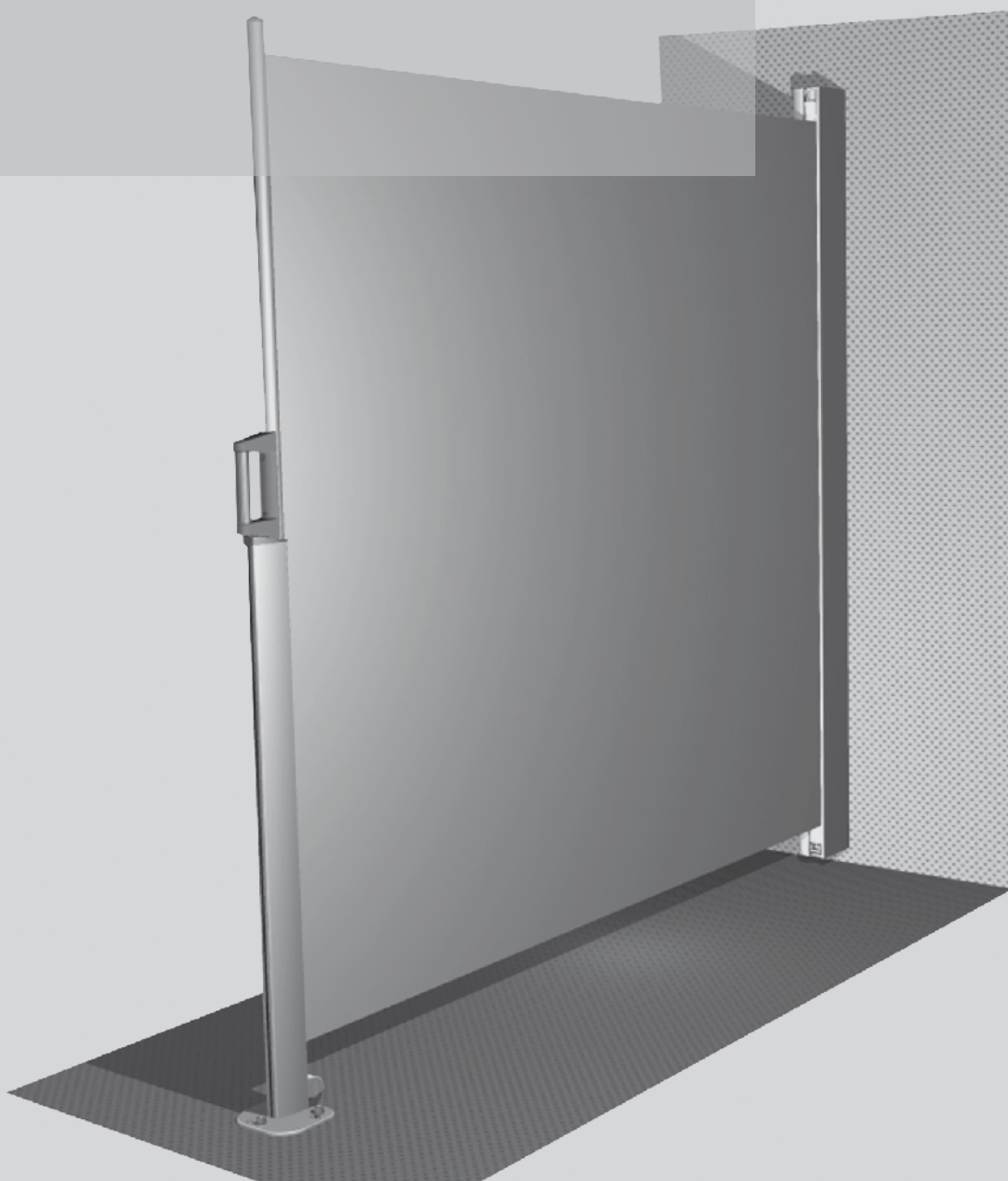


TABLE DES MATIÈRES

1.	SÉCURITÉ	
1.1.	EXPLICATION DE LA CONSIGNE	3
1.2.	CONSIGNES GÉNÉRALES DE SÉCURITÉ	3
2.	POSE	3
2.1.	OUTILS ET MOYENS AUXILIAIRES	3
2.2.	PRÉPARATION AVANT LA POSE	3
2.3.	CLASSES DE VENT : DÉFINITION ET CLASSIFICATION	4
2.4.	MODIFICATION DE LA SORTIE DE LA TOILE	4
2.5.	HAUTEUR D'INSTALLATION	5
2.6.	TECHNIQUE DE FIXATION	5
2.7.	FIXATION DU STORE	6
2.8.	MONTAGE DU MÉCANISME DE BLOCAGE	6
3.	MISE EN SERVICE	7
3.1.	DÉPLOIEMENT DU STORE	7
3.2.	RÉGLAGE DE LA HAUTEUR DE LA POIGNÉE	7
3.3.	RENTRÉE DU STORE	7
3.4.	APRÈS LA POSE / REMISE AU CLIENT	8
4.	DÉMONTAGE	8
5.	ANALYSE DES DÉFAILLANCES	8
6.	UTILISATION DU STORE VERTICAL SIDELINE	8
6.1.	CONSIGNES GÉNÉRALES D'UTILISATION	8
6.2.	SÉCURITÉ	8
6.3.	UTILISATION CONFORME	9
6.4.	UTILISATION	9
6.5.	NETTOYAGE ET ENTRETIEN	9
6.6.	MAINTENANCE	9
7.	CERTIFICAT DE GARANTIE	10

1. CONSIGNES DE SÉCURITÉ, AVERTISSEMENTS ET INFORMATIONS RELATIVES À LA POSE

1.1 EXPLICATION DES CONSIGNES

Les consignes de sécurité et les informations importantes se trouvent à l'emplacement correspondant dans le texte. Elles sont pourvues d'un symbole.



Ce symbole désigne les consignes importantes pour la sécurité des personnes ou pour le bon fonctionnement du store vertical.



Ce symbole désigne les informations importantes sur le produit pour le/la monteur/euse.

1.2 CONSIGNES GÉNÉRALES DE SÉCURITÉ



Le store vertical **WOUNDWO** SIDELINE est construit et fabriqué dans le respect des dispositions de la norme DIN EN 13561. Néanmoins, il est possible, lors de la pose ou de l'utilisation du produit, que les personnes impliquées se retrouvent en danger en raison du non-respect des instructions.



Le store ne doit être posé que par des entreprises spécialisées, qualifiées à cet effet ou par un personnel formé.



Les consignes figurant dans la notice d'installation et le manuel d'utilisation doivent être impérativement observées. En cas de manquement, le fabricant sera dégagé de son obligation de garantie.



Les dispositions légales, nationales relatives à la protection au travail et à la prévention des accidents doivent être respectées. En particulier, les travaux en hauteur doivent faire l'objet de mesures de sécurité appropriées. Les instructions figurant sur le produit, sur l'emballage et dans ce manuel d'utilisation doivent être observées.

2. POSE

2.1. OUTILS ET MOYENS AUXILIAIRES

- Perceuse (à percussion)
- Mèches adaptées à la surface de pose et aux fixations
- Clé à cliquet (clé à douilles) avec extension et douille de 13 et 17 mm (19 mm pour M12)
- Clé Allen de 4, 5 et 6 mm
- Clé à fourche de 12 mm (modification du sens de sortie de la toile)
- Niveau à eau pour l'alignement

2.2. PRÉPARATION AVANT LA POSE



Contrôlez le sens de sortie du store vertical. S'il se trouve du mauvais côté, les consoles, la poignée et le chariot peuvent être démontés de la manière décrite au paragraphe 2.4.

Sécurisez la zone de montage dans les dimensions du store vertical déployé au minimum.

Avant de commencer la pose, il convient de vérifier si le support de pose pour le mécanisme de blocage de la barre de charge correspond au support indiqué lors de la commande.

En cas d'écarts importants remettant en question la sûreté de la fixation du mécanisme de blocage ou du boîtier, demandez conseil au fabricant du store ou à un expert spécialisé dans la technique de fixation.



Tout manquement pourra entraîner le dysfonctionnement du store et mettre en danger la santé des personnes !

2.3. CLASSES DE RÉSISTANCE AU VENT

Définition :

Les stores sont répertoriés dans des classes de résistance au vent conformément à la norme DIN EN 13561 point 4.1.

Classe de vent 0	indéfinie, produit non testé ou inapproprié		
Classe de vent 1	jolie brise	4 Beaufort	20-28km/h
Classe de vent 2	bonne brise	5 Beaufort	29-38km/h
Classe de vent 3	vent frais	6 Beaufort	39-49km/h

Classement du store vertical **WOUNDWO** :

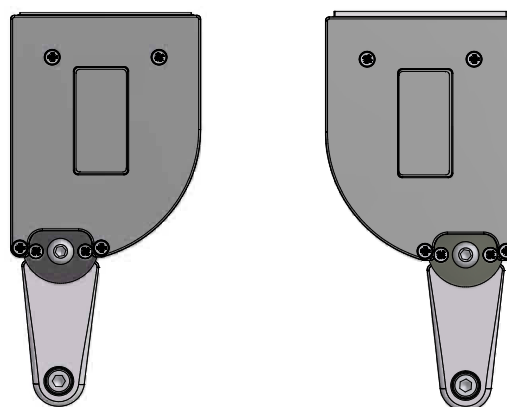
Le store vertical WOUNDWO est répertorié dans la classe de vent 1,

à l'exception de la pose du mécanisme de blocage avec le piquet d'ancrage. Cette pose est répertoriée dans la classe de vent 0.

2.4. CHANGEMENT DU CÔTÉ DE SORTIE DE LA TOILE

Le store vertical, tel que mentionné dans la commande, est fourni avec une toile sortant à gauche ou à droite.

Pour changer le sens de sortie de la toile, les consoles, la poignée et le chariot doivent être modifiés.



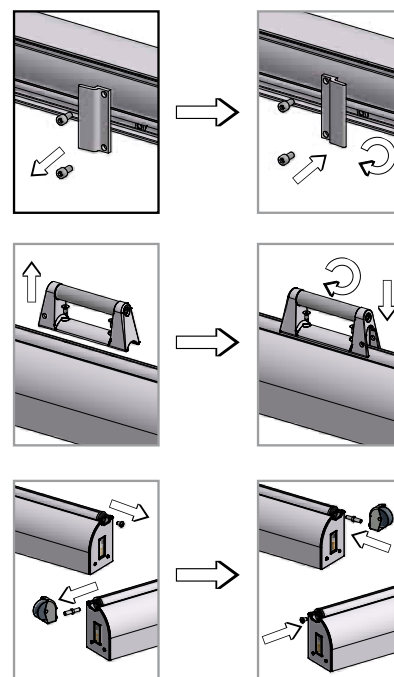
Sortie de la toile à gauche

Sortie de la toile à droite



Ne modifier le store que lorsqu'il est fermé!

- Desserrez les vis des consoles du boîtier.
- Faites pivoter les consoles du boîtier de 180°.
- Vissez les consoles du boîtier à l'aide des vis à tête cylindrique et des écrous carrés au même endroit sur le boîtier.
- Enlevez la poignée en ôtant les vis à tête fraisée de la barre de charge à l'aide d'une clé Allen de 4 mm et montez-la dans le sens opposé. Le point d'accrochage de la poignée doit se trouver environ à mi-hauteur du store (alignement de la hauteur de la poignée selon le par. 3.2.).
- Retirez le chariot de l'axe de roulement.
- Ôtez le goujon de l'embout en le tournant avec une clé Allen de 12 mm.
- Enlevez la vis à tête goutte de suif de l'embout à l'aide d'une clé Allen de 5 mm.
- Montez l'axe de roulement et la vis à tête goutte de suif dans l'embout de la barre de charge situé à l'opposé.
- Emboîtez le chariot sur l'axe de roulement.



2.5. HAUTEUR D'INSTALLATION

Le boîtier du store vertical doit être monté à 50 mm au-dessus du sol en position verticale afin de garantir le bon enroulement de la toile et la fermeture correcte de la barre de charge en utilisant le chariot. Les hauteurs de pose des consoles doivent être prélevées à l'arrière du boîtier. À cet effet, placez les consoles murales dans les consoles du boîtier. Tenez compte de l'écart de 50 mm en dessous et reportez les emplacements de perçage sur le mur avec les distances X et Y. Si le chariot n'est pas utilisé, le boîtier peut être monté plus près du sol.

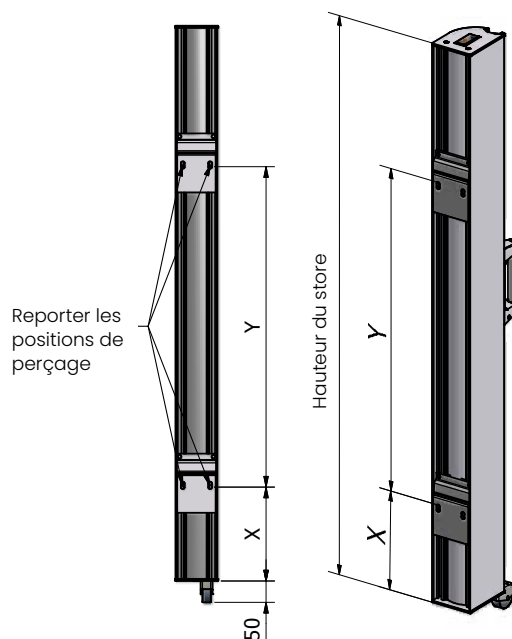
Trous pour les console:

Reportez les gabarits de perçage sur les emplacements des consoles relevés.

Utilisez une mèche et un matériel de pose adaptés à la surface de pose et au mode de fixation.



L'utilisation conforme du store vertical prévoit seulement une pose à la verticale, telle qu'illustrée dans la figure ci-contre !



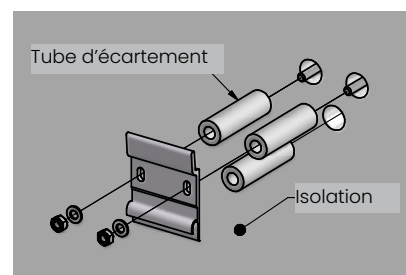
2.6 TECHNIQUE DE FIXATION

Pose sur des façades isolées thermiquement:

L'enduit isolant et l'isolation thermique complète ne sont pas résistants à la pression.

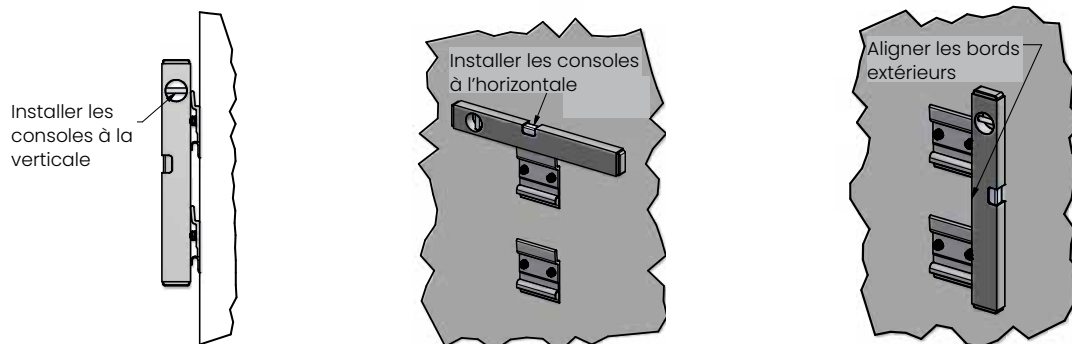
C'est pourquoi les consoles du store doivent être calées par des entretoises, soit sur toute la surface soit au niveau des vis et au milieu en dessous.

La figure ci-contre explique une variante possible prévoyant un étayage supplémentaire en dessous.



Fixation des consoles:

Les deux consoles doivent être alignées dans tous les sens avec un niveau à eau. Égalisez les aspérités de la surface de pose au moyen de cales appropriées.



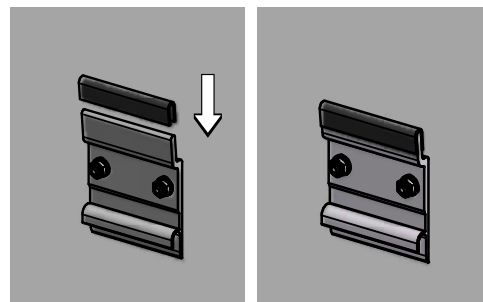
Régalez ensuite les consoles dans les trous longs à la distance Y mesurée, serrez toutes les vis et vérifiez que les consoles sont bien fixées.

2.7. FIXATION DU STORE

i Pour les stores de grande taille plus lourds (poids défini sur l'emballage), la pose du boîtier nécessite éventuellement l'intervention de 2 personnes !

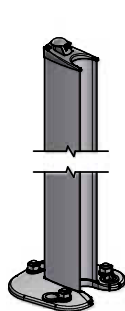
- Posez des joints d'amortissement sur les consoles murales.
- Soulevez le store vertical avec les consoles du boîtier au-dessus des consoles murales.
- Accrochez le boîtier aux consoles murales.
- Enfoncez le boîtier fermement.

Le store est alors fixé de manière suffisante.

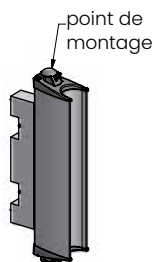


2.8. MONTAGE DU MÉCANISME DE BLOCAGE

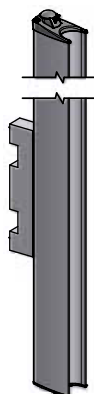
Suivant la situation de pose, il existe différentes variantes de mécanisme de blocage pour la barre de charge. Pour tous types de pose, la barre de charge doit toutefois être ôtée du boîtier en la tenant droite ! Montez le mécanisme de blocage de la barre de charge à l'aide du matériel de pose adapté au support.



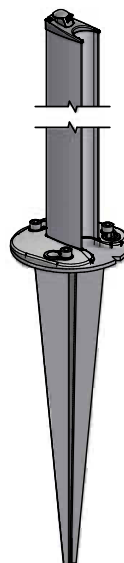
Pose colonne fixe



Pose murale



Pose sur rambarde



Piquet d'ancrage



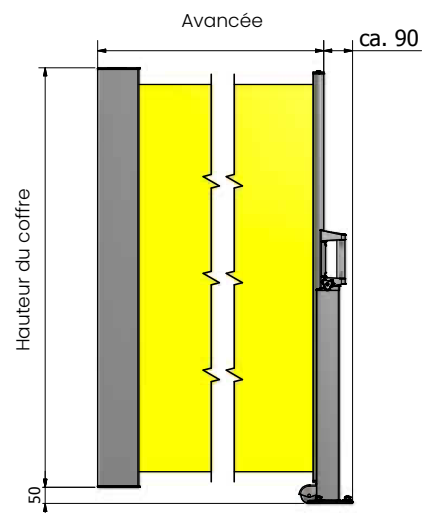
Support de sol béton

i Dans le cas de la pose murale, le point destiné au mécanisme de blocage doit se trouver à mi-hauteur du store. Pour tous les autres types de pose, la barre est ajustée au mécanisme de blocage à cette hauteur.

Le mécanisme de blocage doit toujours être ancré solidement !



La distance entre le mécanisme de blocage et le boîtier est fonction de l'avancée du store et se mesure de la façon présentée ci-contre.



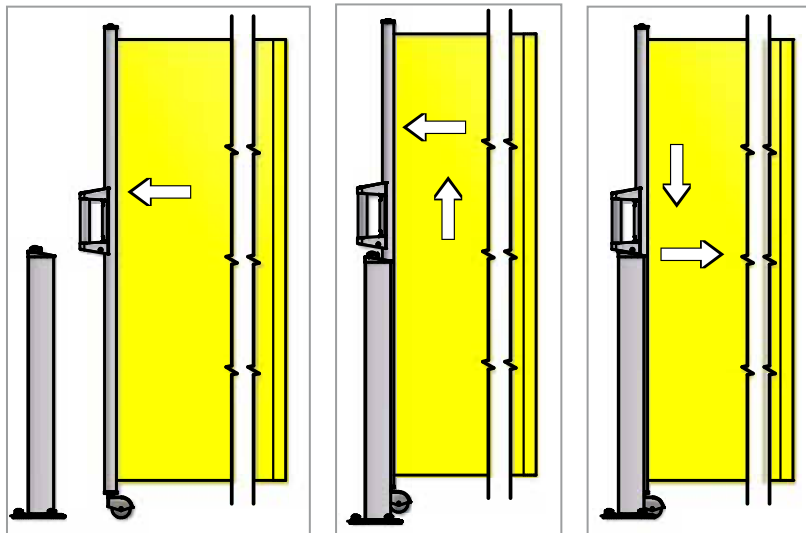
3. MISE EN SERVICE

3.1 DÉPLOIEMENT DU STORE



Avant la mise en service du store, il convient d'enlever tous les objets (p. ex. échelles, outils, etc.) se trouvant dans la zone de déplacement du store ou en dessous. Personne ne doit se trouver dans cette zone pendant les essais de fonctionnement en raison du risque de mal fonctionnement.

- Sortez la barre de charge jusqu'au mécanisme de blocage et accrochez la poignée de la manière décrite ci-après.
- Glissez la poignée sur l'embout ; veillez ce faisant à ce que la barre de charge s'enclenche dans le profilé de la colonne.
- Enfoncez la poignée jusqu'à ce qu'elle soit sur l'embout.
- Poussez en arrière jusqu'à ce que la poignée s'emboîte.



ATTENTION!

Lorsque vous relâchez la barre de charge sans avoir accroché la poignée auparavant, le store risque d'être endommagé ou des personnes risquent d'être blessées par le rebondissement de la barre de charge !

3.2. RÉGLAGE DE LA HAUTEUR DE LA POIGNÉE



La hauteur de la poignée doit être ajustée à la hauteur du point d'accrochage. Pour cela, desserrez légèrement les deux vis à tête fraisée. Décalez la barre de charge en hauteur de manière à ce que la toile soit droite et tendue de manière égale. Serrez les vis à tête fraisée.

3.3. RENTRÉE DU STORE



Pour rentrer le store, suivez les instructions relatives au déploiement du store (paragraphe 3.1.) dans l'ordre inverse.

Ne lâchez pas la barre de charge tant qu'elle n'est pas posée contre le boîtier. Le store risque d'être endommagé ou des personnes risquent d'être blessées par le rebondissement de la barre de charge !

3.4 APRÈS LA POSE / REMISE AU CLIENT

- Mettez le chantier en ordre. Emportez les emballages et jetez-les conformément aux réglementations locales.
- Toutes les instructions d'installation et l'utilisation du store doivent être remises au client.



Le client doit être dûment informé du maniement du store. Tout manquement et toute erreur de manipulation risquent d'endommager le store et de causer des accidents. La classe de résistance au vent du store doit être communiquée au client.



L'identification du produit au paragraphe 6.7. doit être complétée et signée par le/la monteur/euse ou le/la revendeur/euse !

4. DÉMONTAGE



Assurez-vous qu'aucune personne non autorisée ne se trouve à proximité du store. Ne démontez le store que lorsqu'il est rentré.

- Le store doit être rentré.
- Ôtez le boîtier des consoles murales par le haut.

5. ANALYSE DES DÉFAILLANCES

TYPE DE DÉFAUT	CAUSE	SOLUTION
La barre de charge ne se ferme pas entièrement	La toile ne s'enroule pas droite sur l'axe	Retirez la barre de charge et enroulez la toile droite
		Il est possible que le chariot ne puisse pas être utilisé comme guidage et que la barre de charge doive être légèrement soulevée
		Rentrez la barre de charge dans le boîtier avec un peu plus de vigueur
La toile est de travers et ne se tend pas correctement d'un côté	La hauteur d'installation de la poignée ne convient pas	Réglez la hauteur d'installation de la poignée de la manière décrite au paragraphe 3.2.
	La hauteur d'installation du boîtier ne convient pas	Ajustez les consoles du boîtier en hauteur

6. UTILISATION DU STORE VERTICAL SIDELINE

6.1. CONSIGNES GÉNÉRALES D'UTILISATION

Pour garantir un bon fonctionnement permanent, il est indispensable de connaître avec exactitude le contenu de ce manuel d'utilisation avant de mettre les produits en service.

Il est important de suivre ces instructions pour garantir la sécurité des personnes. Les consignes figurant dans le manuel d'utilisation doivent être impérativement observées. En cas de manquement, le fabricant sera déchargé de son obligation de garantie.

Vous êtes prié de tenir compte aussi des indications apparaissant sur le produit et sur l'emballage.

Nous vous prions de conserver la notice d'installation et le manuel d'utilisation et les remettre au nouveau propriétaire du store vertical en cas de vente.

6.2. SÉCURITÉ



Le produit ne doit être utilisé que dans un parfait état technique et conformément à l'usage prévu, dans un souci de sécurité, en connaissance des dangers ainsi que dans le respect de ce manuel d'utilisation. Toute défaillance susceptible de nuire à la sécurité devra être réparée sans délai.



Le store étant un système tendu par ressorts, le mécanisme de blocage doit être ancré solidement, comme décrit au paragraphe 2.8, afin d'empêcher tout rebondissement de la barre de charge !

6.3. UTILISATION CONFORME

Le store vertical **WOUNDWO** sert essentiellement à protéger des rayons du soleil. Il sert aussi de brise-vue ainsi que de pare-vent jusqu'aux vitesses de vent indiquées dans la classe de vent définie (paragraphe 2.3.). Toute utilisation autre ou dépassant ce cadre sera réputée non conforme. Le fabricant ne saurait être responsable des dommages occasionnés.

Sauf autorisation du fabricant, il est interdit de modifier, agrandir ou transformer les stores verticaux.

Les composants du store vertical en mauvais état devront être remplacés immédiatement.

Seules les pièces détachées d'origine définies par le fabricant doivent être utilisées. En cas d'utilisation de pièces acquises auprès de tiers, il n'est pas garanti qu'elles aient été construites et fabriquées conformément aux critères de sollicitation mécanique et de sécurité.

Toutes contraintes supplémentaires provoquées par l'attache d'objets sur les stores verticaux ou par des haubans risquent d'endommager les stores verticaux ou de provoquer leur dysfonctionnement et sont donc interdites.

La pose et la maintenance ne doivent être assurées que par un personnel qualifié.

WO&WO Sonnenlichtdesign GmbH & Co KG se dégage de toute responsabilité à l'égard des dommages résultant d'une utilisation non conforme.

6.4. UTILISATION



Les stores verticaux ne doivent être utilisés que par des personnes ayant reçu des instructions par le personnel qualifié. Assurez-vous que les enfants n'utilisent pas le store sans surveillance.



Ne pas mettre la main dans le boîtier lors de la rentrée ou du déploiement du store (risque de pincement).

Ne pas charger la toile du store par des corps étrangers.

Il est interdit de fixer des jouets, objets ou poids sur le store vertical.

Par ailleurs, la pose d'objets contre le store tels qu'une échelle n'est pas autorisée non plus.



Il est conseillé de rentrer les stores verticaux le soir et avant de s'absenter.



Par temps de vent supérieur à la classe de vent indiquée (paragraphe 2.3.), les stores verticaux doivent être rentrés.



Si la toile du store est humide, voire mouillée, le store vertical doit être déployé le plus rapidement possible afin de sécher la toile (risque d'apparition de taches et de moisissures ainsi que d'endommagement de la toile et des coutures).



Le store vertical ne doit être déployé et rentré que de la manière décrite aux paragraphes 3.1. et 3.3.

Le goujon de sécurité doit toujours être inséré dans le mécanisme de blocage de la barre de charge.

Lorsque le store vertical est fermé, le goujon de sécurité peut être conservé dans la poignée après la rentrée du store ou monté sur le profilé de la colonne du mécanisme de blocage à l'aide du cordon fourni.

6.5 NETTOYAGE ET ENTRETIEN



Pour nettoyer, ne pas utiliser de nettoyeurs haute pression ni d'éponges à récurer et à gratter ! Il est interdit d'utiliser des solvants tels que l'alcool ou la benzine !

Nettoyage du produit:

Les saletés peuvent être enlevées du store vertical à l'aide d'une brosse souple ou d'une balayette.

Nettoyez la toile du store au moyen d'un détergent doux, liquide et rincez-la abondamment avec de l'eau froide.

L'armature du store vertical peut être nettoyée avec un nettoyant en vente dans le commerce et essuyée à l'aide d'un chiffon humide.

La toile du store doit sécher après le nettoyage.

6.6. MAINTENANCE



Pour garantir une utilisation sûre et sans danger du store vertical, il doit être inspecté et entretenu régulièrement.

Le store vertical doit être contrôlé régulièrement afin de détecter tous signes d'usure et dégâts de la toile, de l'armature et du mécanisme de blocage.

Si vous constatez des dégâts, vous devez confier la réparation à un revendeur ou une entreprise de maintenance appropriée.

Les stores verticaux à réparer ne doivent pas être utilisés.

7. CERTIFICAT DE GARANTIE

GARANTIE DE 5 ANS



1. DURÉE DE LA GARANTIE

- 1.1. Pendant toute la durée de la garantie de 5 ans, qui prend effet à la livraison, nous remédierons à toutes les anomalies que présenterait le store et imputables à des défauts de conception, de fabrication ou de matériel.
- 1.2. La garantie de 5 ans entrera automatiquement en vigueur dès la livraison du store.

2. LA MISE EN ŒUVRE DE LA GARANTIE EST SUBORDONNÉE :

- 2.1. Au contrôle immédiat d'absence de défauts sur le store à la livraison. Si des défauts sont constatés, le store ne doit pas être monté.
- 2.2. Au montage du store en bonne et due forme, effectué exclusivement par un revendeur spécialisé agréé **WOUNDWO** à l'aide des pièces de montage d'origine et conformément aux instructions de la notice de montage.
- 2.3. À l'envoi d'une notification écrite immédiate à notre attention en cas de dommage. Les informations suivantes doivent nous être communiquées : date du dommage, nature et étendue du dommage, date et numéro de la facture, nom et adresse du client.

3. RÉGLEMENT DES DOMMAGES

- 3.1. Pour que nous puissions remédier aux défauts entrant dans le cadre de la garantie, le revendeur spécialisé devra démonter le store faisant l'objet de la réclamation et l'envoyer à notre usine.
- 3.2. Nous prenons en charge tous les coûts de matériel engagés pour l'élimination des défauts couverts par la garantie dans le cadre des délais indiqués au point 1.

4. NE SONT PAS COUVERTS PAR LA GARANTIE:

- 4.1. Les dommages au store dus à un montage non conforme effectué sans respecter la notice de montage et sans utiliser les pièces de montage d'origine.
- 4.2. Les dommages provoqués par des cas de force majeure et des contraintes inhabituelles, comme du vent, de la neige, de la pluie ou du gel.
- 4.3. Les „imperfections“ des toiles de stores mentionnées dans la Directive d'évaluation des toiles de stores confectionnées de l'IVRSA (section de l'ITRS e. V., Association industrielle allemande des textiles techniques - stores - protections solaires) ne constituent pas des défauts et ne sont donc pas couvertes par la garantie.
- 4.4. Les pièces soumises à une usure normale. Parmi celles-ci, on trouve les moteurs, les entraînements, les commandes et les toiles.
- 4.5. Les défauts d'aspect.

5. AUTRES DISPOSITIONS

- 5.1. En cas de dommages, si une vérification par notre service après-vente s'avère nécessaire, aucune modification ne devra être effectuée sur le store faisant l'objet de la réclamation.
- 5.2. Le traitement d'un dommage devra toujours se faire par écrit. Pour des raisons techniques d'assurance, tout traitement d'un dommage par téléphone est impossible.
- 5.3. Le droit à la garantie sera annulé en cas de montage de pièces de rechange qui ne sont pas d'origine ou de réparations qui n'ont pas été réalisées par un revendeur spécialisé **WOUNDWO** agréé, ou si une modification, de quelque nature que ce soit, a été effectuée sur le store.



